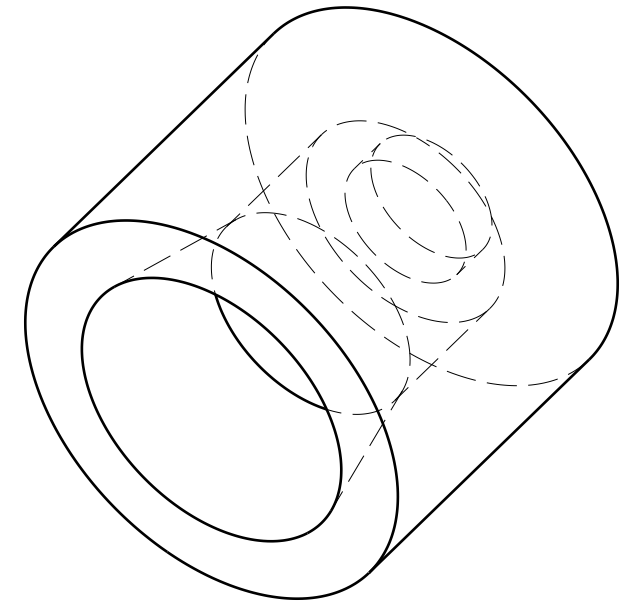
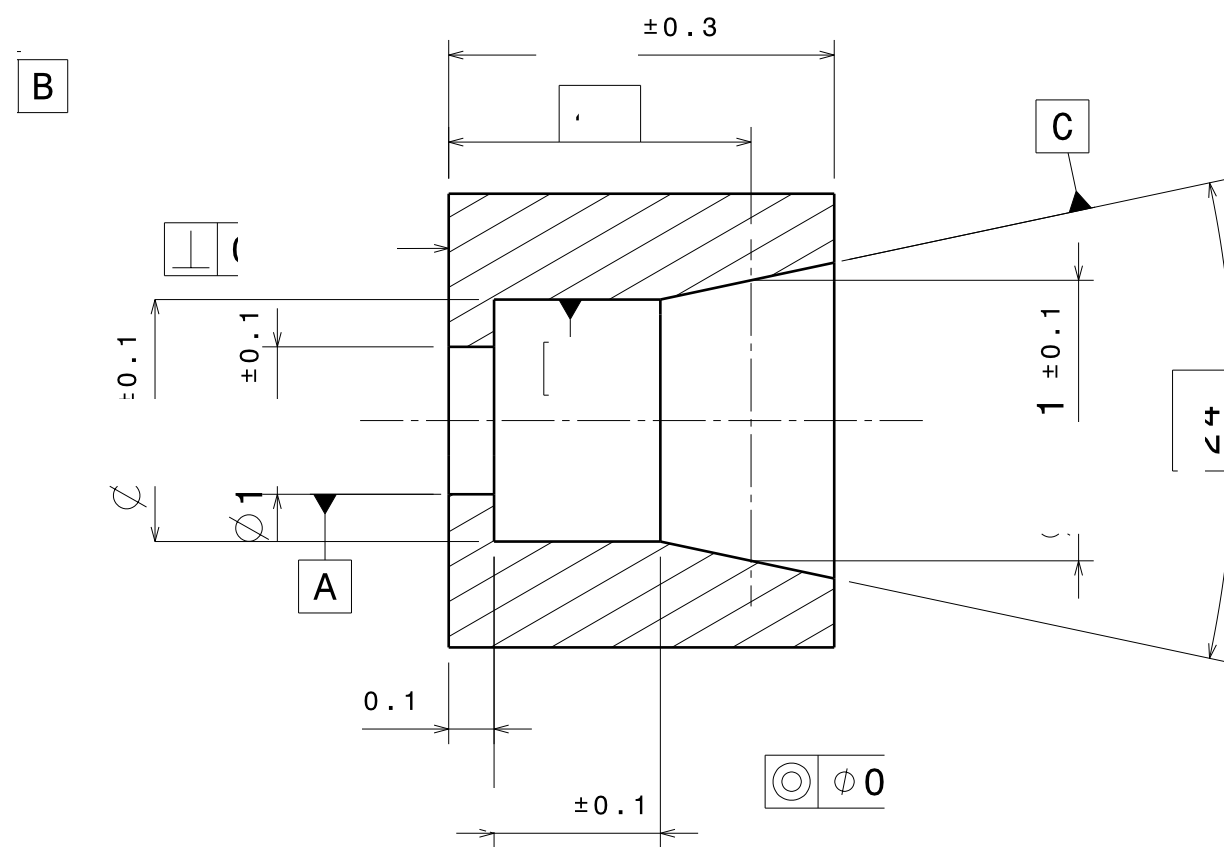
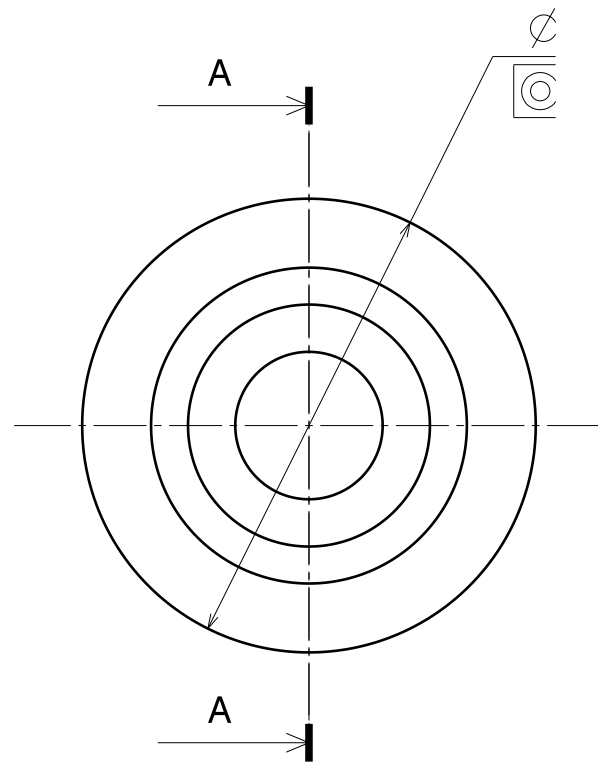


Coupe  
Echelle



# MATERIAL :

# PART DESTIN  
GRAPHITE,

	Visa	N° PIECE	REP.	DESIGNATION	MATIERE	TRAITEMENT	NORMALISATION	
	Modification	Ech. 1:1	Dessine par : LS Date : 14/11/2007		Service R&D	Visa		
		Denomination : DAMPING MASS					Indice modif.	
		Plan client :						
		Code client : EBER		Ensemble : L7				
	Date	Régl.	Tol. générales : $\pm 0.2$			ETRE		
		Sécu.	Format : A3					
	Ind	PLAN REALISE EN CAO/DAO (CATIA V5), NE PEUT ETRE MODIFIE MANUELLEMENT						